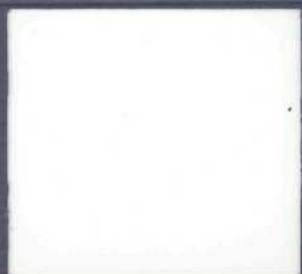


McIntosh[®]
OWNER'S MANUAL

C39
Preamplifier

MX130
Tuner- Preamp



OWEN'S MANUAL

Bedienungsanleitung

McIntosh C39 / MX130

<u>Inhalt</u>	<u>Seite</u>
Frontseite	3
Fernbedienung	10
Rückseite	13
Home Theater Kalibration	19

AUDIO COMPONENTS VERTRIEBS GmbH
Forssmannstraße 30a, 22303 Hamburg, Tel: 040/275088, Fax: 040/2705164

BEDIENUNGSANLEITUNG McINTOSH C39 / MX130

Sämtliche Anweisungen in dieser Bedienungsanleitung gelten für den C39 sowie für den MX 130, die Abschnitte für den Radiobetrieb sind exklusiv für das Gerät MX130. Die meisten Funktionen der beiden Geräte können an der Front sowie mit der Hand-Fernbedienung ausgeführt werden. Die folgenden Informationen beziehen sich auf den Front-Panel. In einer weiteren Sektion dieser Bedienungsanleitungen werden die Funktionen bzw. das Arbeiten mit der Fernbedienung beschrieben. Auf den hinteren Seiten dieses Manuals finden Sie die Zeichnungen der Front- und Geräterückseiten. Diese helfen Ihnen, die Knöpfe, Schalter und Tasten auf der Front- bzw. Geräterückseite zu finden. Die Buchstaben und Zahlen in dieser Anleitung beziehen sich auf diese Zeichnungen.

Home Theater-Systemaufbau

Ein Home-Theater kombiniert die neusten High Fidelity-Surround-Audio-Konzepte mit hochqualitativer Videoproduktion, wiedergegeben über Grossbild / TV-Geräte und Monitore. Es ist heute möglich, all die speziellen Audio- und Videoeffekte eines modernen Kinofilms bei Ihnen zu Hause zu reproduzieren. Als Quelle verwendet man meistens Videorecorder oder Laserdiscs. Es ist ebenfalls möglich, Dolby-Surround-Filme über Ihre normale TV-Empfangsanlage einzuspeisen und zu decodieren. Sämtliche Filme, produziert bei den führenden Filmgesellschaften, sind heute mit mehreren Tonkanälen ausgerüstet und mit dem Dolby-Stereoverfahren (Dolby Surround) codiert. Der Decodierungsprozess wird Dolby Pro-Logic genannt, welcher 4 separate Tonkanäle produziert, die links Front, Mitte, rechts Front und Surround Kanal genannt werden. Dieses Konzept ist das Herz der Home-Theater-Audio-Systeme. Die amerikanische Firma Lucas Film Ltd. hat das Dolby Prologic-Verfahren weiterentwickelt. Dieser auf dem Dolby Decodierverfahren weiter entwickelte Prozess heisst Home THX-AUDIO. Um grösstmögliches Vergnügen mit Ihrer McIntOSH-Home-Theater-Installation zu erhalten, müssen die Lautsprecher und Elektronikgeräte so nah wie möglich den Empfehlungen der THX-Konfiguration entsprechen. Das technische Know-how der McIntOSH-Händler macht es Ihnen leicht, die Kinowelt in Ihrem Heim zu installieren. Die Reproduktion von Dolby Surround codierten Filmen mit dem Dolby Prologic Prozessor bedingt eine spezifische Auswahl für Positionierung der Lautsprecher. Falls Sie das optionale McIntOSH THX-M-Modul in Ihrem MX130 oder C 39 Preceiver/Receiver für Heim THX-Wiedergabe installiert haben, sind die Spezifikationen wesentlich enger, als die der reinen Dolby Pro-Logic-Wiedergabe.

McINTOSH hat eine Reihe von speziellen Home Theater-Lautsprechern entwickelt, welche in erster Linie für den Einsatz im Heimbereich konzipiert wurden. Diese Lautsprecher beinhalten Modelle für die Wiedergabekanäle Front, links/rechts, Mitte und Surroundkanäle sowie einen Subwoofer,

Die McIntOSH HT-Lautsprecher-Serie sind Home THX-Audio zertifiziert und stellen das Ideal dar zur Reproduktion von Dolby Surround-kodierten Filmen,

welche nach dem Dolby Pro-Logic sowie auch nach dem Home THX-System arbeiten. Diese Lautsprecher reproduzieren ebenfalls normale Stereomusik von Compact-Disc-Spielern oder anderen Audio-Quellen mit hoher Klangtreue. Im weiteren stellt McIntOSH einen 6-Kanal-Endverstärker Modell MC 7106 her, welcher speziell für den Heim-Theaterbereich entwickelt wurde. Der MC7106 ist ebenfalls für Home THX-Audio zertifiziert. Er beinhaltet neben den konventionellen Anschlüssen einen bequemen 25-Pool THX-Verbindungsstecker. Mit diesem 25-Pool-Kabel werden sämtliche 6 Audiokanäle sowie die Netzsteuersignale zwischen dem MX130 / C39 Controllcenter und der Endstufe hergestellt. Das Dolby Pro-Logic-Decodierverfahren produziert 4 spezielle Kanäle mit Audio/Ton Informationen, welche von einer Dolby Surround-kodierten Tonspur kommen. Diese Kanäle beinhalten Front links, Mitte, Front rechts und die Surround-Kanäle. Die 2 Frontlautsprecher links und rechts reproduzieren das gesamte 2-Kanal Stereo/Musik und Tonspektrum. Der Mittenkanal (Center-Channel), welcher oftmals auch als Dialogkanal bezeichnet wird, reproduziert Ton sowie Sprachinformationen. Der Mittenkanal (Mittenkanal-Lautsprecher) erhöht die Kompaktheit und Klarheit des gesprochenen Dialoges wesentlich. Die drei Frontlautsprecher sollten eine breite, horizontale Schallausbreitung besitzen und es erlauben, die Seh- bzw. Hörzone für das Publikum so weit und breit wie möglich zu gestalten. Die vertikale Schallausbreitung der Frontlautsprecher sollte begrenzt sein, um Decken- und Bodenreflexionen weitgehendst zu verhindern, diese sollten nicht mit dem indirekten abgestrahlten Surround-Sound interferieren. Das Dolby Pro-Logic dekodierte Surround-Signal ist Mono und benötigt zwei separate Lautsprecher, der eine ist auf der linken Wandseite des Hörraums und der andere auf der rechten installiert. Sie sollten ungefähr 10 - 20 cm über der Ohrhöhe montiert werden. Für korrekten Ambiance-Effekt sollte der Surround Sound möglichst indirekt, d.h. reflektiert von den Raumwänden an den Zuhörer gelangen, da diese Effekte aus allen Richtungen wahrgenommen werden sollten. Ein zusätzlicher Subwoofer kann das Home-Theater Vergnügen noch weiter steigern. Ein Subwoofer ist fähig extrem tiefe Frequenzen von Musik- und Toneffekten, welche in heutigen Actionfilme häufig anzutreffen sind, mit der nötigen Dramatik zu reproduzieren. Ein Subwoofer erlaubt es im weiteren, kleinere und kompaktere Frontlautsprecher zu verwenden. Die Home-THX-Audio Norm spezifiziert das ein Subwoofer verwendet werden muss. Der MX130 / C39 besitzt die nötigen Schaltkreise, um die korrekten Sub/Basssignale unterhalb von 80 Hz an einem speziellen Ausgang für Subwoofer-Verstärker zur Verfügung zu stellen.

Frontseite

A. Bass und Treble

Der Bass- bzw. Höhenregler arbeitet in einem Bereich von 12 dB, mit einer neutralen bzw. abgekoppelten Mittenposition. Die Bass- und Höhenregler beeinflussen den linken und rechten Ausgang (symmetrisch und asymmetrisch) sowie den Subwoofer Ausgang. Dies sind alle Aera A Ausgänge, welche ebenfalls am 6-Channel Output verfügbar sind. Die Ausgänge VCR 1, VCR 2, Tape 1, Tape 2, sowie Aera B werden durch die Bass- und Höhenreglereinstellung nicht beeinflusst,

B. Record

Wählt jede der 12 Programmquellen an und gibt das Signal weiter zu den Ausgängen Tape 1, Tape 2, VCR1, VCR2 und Aera B out. Die Ausgänge Aera B arbeiten erst, wenn die Aera B Zone entweder von einem Key Pad oder Handfernbedienung, welche sich im Aera B Raum befindet, angesteuert wird. Jedesmal wenn der Bereich Aera B eingeschaltet wird, schaltet der Record Wahlschalter automatisch auf die Position Tuner, mit einem Lautstärkepegel von minus 50 dB. Die Audio-Signalquellen Satellit, TV, Laser-Disc, Video, VCR, VCR 2 und Video AUX haben ihre entsprechenden Videoeingänge. Die Audio- und Videosignale werden gleichzeitig (simultan) geschaltet. Die angewählten Videorecorder Signale erscheinen am Monitor B, VCR 1, VCR 2 und Videoausgang. Dies erlaubt es, die gewählten Programmquellen an einem externen Fernsehmonitor sowie auch an 2 Videorecordern zu Aufnahmezwecken zu leiten. Alle Audio- bzw. Videoüberspielungen müssen manuell in Area A vor der Aufnahme angewählt werden. Drücken Sie zusätzlich immer die Rec (Record) Lock-Taste um die sich in Area B Bereich befindlichen Sensoren oder Keypads auszuschalten. Dies verhindert, dass ein weiterer Benutzer im Raum B die Überspielungsfunktion ausser Kraft setzen kann.

C. Mode (Home Theater Funktion)

Im Monobetrieb werden die Signale des rechten und linken Kanals zusammengeschaltet und sind an den Ausgängen links Front / rechts Front, symmetrisch / asymmetrisch sowie am korrespondieren 6-Kanal Ausgang verfügbar. Monosignale unter 80 Hz sind allenfalls am Ausgang Subwoofer vorhanden. Der Subwoofer Ausgang kann auf der Rückseite mit dem Subwooferschalter (28) ein- und ausgeschaltet werden.

Der asymmetrische Center-Output (Mittenkanal-Ausgang) kann im Monobetrieb mit dem Center -Fill-Switch (27) aktiviert werden Dies erlaubt es den Center-Channel-Speaker (Mittenlautsprecher) im Monobetrieb zu verwenden.

Stereo:

Das Stereosignal links/rechts wird an die Ausgänge left Front und right Front symmetrisch und asymmetrisch geleitet. Das links/rechts Summensignal unterhalb von 80 Hz (Subbass) ist ebenfalls am Subwoofer Ausgang verfügbar. Der Subwoofer Ausgang kann mit Schalter 28 ein- und ausgeschaltet werden. Der asymmetrische Center-Output (Mittenkanal), welcher das kombinierte links/rechts Signal enthält, kann mittels des Schalters Fill (27) ein- bzw. ausgeschaltet werden. Dies erlaubt es, den Mittenlautsprecher im Stereobetrieb zu verwenden. Das linke und rechte Signal wird im Hall- Modus über einen digitalen Signalprozess verzögert und an die beiden rückwärtigen Surround-Kanäle links und rechts weitergeleitet. Die Verzögerungszeit kann mit dem Schalter "Delay" auf der Frontseite eingestellt werden. Der asymmetrische Mittenausgang sowie der Subwoofer-Ausgang kann im Stereo- sowie Hall-Modus verwendet werden.

Cinema 1

Dolby Surround Wiedergabe / Dolby Pro-Logic

Audio-Signale von einem Dolby Surround codierten Film Sound Track werden dem C39 bzw. dem MX130 Dolby Pro-Logic Prozessor zugeleitet und decodiert. Der Dolby Pro-Logic Baustein generiert folgende Ausgangssignale : Front, links und rechts, Mittenkanal sowie die 2 hinteren Surroundkanäle. Bei Mono-Tonquellen produziert der Dolby Pro-Logic Prozessor die Signale für die 2 vorderen Frontkanäle sowie für die 2 hinteren Surroundkanäle(Pseudo-Surround). Die im linken und rechten Frontkanal enthaltenen Signalanteile unterhalb von 80 Hz werden kombiniert und sind am Subwoofer-Ausgang verfügbar. Im Cinema 1 Modus ist der Subwoofer-Ausgang immer eingeschaltet und wird nicht durch den Subwooferschalter beeinflusst.(Geräterückseite) In der Cinema 1 Position leuchtet auf der Frontplatte des MX130 / C39 das Dolby Pro-Logic Signet auf. Die Cinema 1

Position Dolby Pro-Logic kann bei jeder im Dolby-Stereo (Dolby Surround) Format aufgenommenen Tonquelle eingeschaltet werden.

Cinema 2, Home THX:

Der Cinema 2 oder Home THX Modus kann nur zugeschaltet werden, wenn das optionale McIntOSH THX Modul im MX130 / C39 installiert ist.

Die durch den Dolby Pro-Logic Schaltkreis decodierten Ausgangssignale, werden dem Home THX-Audio Schaltkreis im McIntOSH THX Modul für die weitere Verarbeitung zugeführt. Daraus resultieren 6 Ausgangskanäle: Front links und rechts, Centerchannel, Surround links und rechts. (Im Cinema 2 Betrieb muss der hintere Schalter für den Mittenlautsprecher (Centerspeaker) in die Position large THX gebracht werden.) Die durch den Dolby Pro-Logic Prozessor erzeugten monuralen Surroundsignale werden im THX - Modul weiter verarbeitet und durch die Dekorrelation in zwei Quasi-Stereo Surroundkanäle umgewandelt. Die Frequenzen unterhalb von 80 Hz der zwei Frontkanäle werden kombiniert und sind am Subwoofer-Ausgang verfügbar. Der Subwoofer Ausgang ist im Cinema 2 Modus immer eingeschaltet und wird nicht beeinflusst durch die Schalterstellung "Subwoofer" auf der Rückseite des Gerätes. Wenn das McIntOSH THX-Modul im MX130 / C39 installiert ist, erscheint auf dem Display die Leuchtschrift Home THX-Audio, sobald der Modeschalter in die Cinema 2 Position gebracht wird.

Das Dolby Pro-Logic Signet leuchtet im Cinema 1 sowie Cinema 2 Modus. Die 6 Home THX Signale sind ebenfalls am entsprechenden 6-Channel Output-Stecker an der Rückseite des Gerätes verfügbar.

Oberes Front-Display

D. Sensor

Der eingebaute IR-Sensor empfängt die Signale der MCINTOSH MX130 / C39 Handfernbedienung.

E. AM/FM

Zeigt das gewählte Radioband im Tunermodus an (Mittelwelle/UKW).

F. Signal

Zeigt Ihnen die relative Antennensignalstärke am Eingang des McIntOSH Tuners an.

G. Frequenzanzeige

Frequenz-Anzeige der Radiostationen: Mittelwelle in KHz, UKW in MHz.

H. MPX Multiplex Stereo Anzeige

Bei Empfang eines Stereoradiosenders leuchtet die Multiplex Stereo Anzeige auf.

I. Unteres Front Display (von links nach rechts)

1. **Preset** zeigt Ihnen die Stationsnummern der abgespeicherten Radiostationen an.
2. Das Dolby Pro-Logic Signet leuchtet auf, wenn der MX130 / C39 auf **Cinema 1** oder **Cinema 2** Modus geschaltet ist.
3. Das Signet Home THX-Audio leuchtet auf, wenn der MX130/C39 auf den **Cinema 2** Modus geschaltet ist, und das THX-Modul installiert ist. Diese Anzeige leuchtet nicht auf, wenn das Modul nicht installiert ist.
4. Die Prozentanzeige Volume (Lautstärke in % des Maximums, Ziffernanzeige von 0 - 99) leuchtet auf, sobald der MX130 / C39 eingeschaltet wird. Diese Anzeige wird ebenfalls verwendet, um im Cinema 1/2 Modus die 5 (Surround) Kanäle auszupegeln.

J. EINGANGS-WAHLSCHALTER

Wählen Sie mit diesem Schalter eines der 12 möglichen Peripherie-Geräte, welches Sie hören möchten. Das über diesen Schalter angewählte Signal wird an die 6 asymmetrischen Ausgänge, die 2 symmetrischen Ausgänge, sowie an den 6 Kanal Output- Stecker geliefert. Diese Signale sind alle der Zone A zugeordnet. Die Audio-Signale für Satelliten Empfang TV, Laser-Vision, VCR 1, VCR 2 und Video Auxiliary haben korrespondierende Video- (Bild) Signal-Eingänge und werden simultan mit den Audio-Eingängen geschaltet.

Die geschalteten Video-Eingänge sind am Monitor A Video-Ausgang verfügbar. Die Ausgänge für VCR 1, VCR 2, Tape 1, Tape 2 und Zone B werden vom Quellenwahlschalter nicht beeinflusst.

K. LAUTSTÄRKE / MUTING LED (Zone A)

Einstellknopf für die Gesamtlautstärke aller 6 asymmetrischen Ausgänge sowie der 2 symmetrischen Ausgänge und der 6 Kanäle am "6 Channel Output"-Stecker. Dies sind alle Ausgänge für die Zone A. Die Ausgänge VCR 1, VCR 2, Tape 1, Tape 2 und Zone B werden durch die Einstellung des Volume-Control Reglers nicht beeinflusst. Oberhalb des Lautstärkenreglers (Volume-Control) befindet sich eine rote Muting LED-Anzeige. Die Zone A wird durch Drücken des Mute-Schalters auf der MX130 / C39 Fernbedienung umgeschaltet. Diese LED blinkt wenn die Zone A ausgeschaltet ist. Um diese Funktion zu löschen, drücken Sie erneut auf die Mute Taste, oder drehen Sie am Volumenregler. Die Zone B wird ausgeschaltet, wenn das Fernbedienungssignal am Sensor für die Zone B eingegeben wird.

L. LOUDNESS UND BALANCE (konzentrische Regler)

Der Balanceregler (der grössere äussere Knopf) reguliert die Lautstärke zwischen dem linken und rechten Kanal im Verhältnis zueinander. Der Balanceregler beeinflusst nur die Ausgänge Front links und rechts (asymmetrisch/symmetrisch) für die Zone A. Der Balanceregler wirkt in allen 5 Arbeitsmodi. Die Ausgänge VCR 1, VCR 2, Tape 1, Tape 2 und Zone B werden durch den Balanceregler nicht beeinflusst.

Loudnesscontrol (kleiner, innerer Knopf)

Das menschliche Gehör weist keine lineare Hörempfindlichkeit auf. Bei leiser Musikwiedergabe, werden die hohen und tiefen Frequenzen vom menschlichen Gehör weniger gut

wahrgenommen als die mittleren Frequenzen. Die variable Loudness-Schaltung an Ihrem McIntOSH Vorverstärker kompensiert diesen Nachteil des menschlichen Gehörs. Um diese physiologische Lautstärken-Korrektur einzuschalten, drehen Sie langsam im Uhrzeigersinn am Loudnesscontrol Knopf.

Dabei reduziert sich die Gesamtlautstärke, wobei die hohen und tiefen Frequenzen im Gegensatz zu den Mittenfrequenzen weniger stark abgesenkt werden. Der Loudnessregler beeinflusst nur die Ausgänge für die Zone A, dies sind die Frontkanäle links und rechts, der Mittenlautsprecher sowie der Subwoofer. Die Ausgänge für VCR 1, VCR 2, Tape 1, Tape 2 und Zone B werden durch die Loudnesskontrolle nicht beeinflusst.

Anmerkung: Bitte beachten Sie, dass die Loudness-Schaltung in der Position flat nicht wirksam ist. Die Position flat befindet sich auf der 7.00 Uhr Position im Gegensatz zum Balanceregler, dessen neutraler Punkt sich in der 12.00 Uhr Position befindet.

M. SYSTEM-KALIBRIERUNG (SUR CAL)

Um die optimale Wiedergabequalität Ihres Home Theater Systems zu gewährleisten, ist es wesentlich, dass alle 5 bzw. 6 Kanäle gegenseitig im Pegel angeglichen werden. Dies bedeutet individuelle Lautstärkenregelung für jeden der 6 Kanäle. Diese Kalibration kann entweder automatisch, oder manuell, mit Hilfe eines Rauschgenerators für jeden Kanal einzeln ausgeführt werden. Bitte beachten Sie in diesem Zusammenhang, den Schalter Surround Calibrate auf der Rückseite Ihres Gerätes. Die gewählten Einstellungen für die Surround Calibration werden in einem internen Control-Center Memory abgespeichert. Surround Calibration ist möglich für die Modi : Hall, Cinema 1 und Cinema 2. Bitte beachten Sie den Abschnitt McIntOSH Home Theater Surround Volume-Calibration. Die LED oberhalb der Taste SUR CAL, leuchtet während des Einstellvorgangs.

N. SUR CAL (SURROUND CALIBRATION UP. ↑ DOWN ↓)

Mit den Tasten Surround Cal ↑↓ wird die Lautstärkeeinstellung für alle 6 Home Theaterkanäle vorgenommen.

O. SUR PROC (SURROUND PROZESSOR)

Drücken Sie die Taste Surround Prozessor falls Sie sämtliche Home Theater Funktionen der Modi Hall, Cinema 1 oder Cinema 2 ausschalten wollen, d.h. wenn Sie auf normale Stereo- wiedergabe gehen wollen. Drücken Sie die Taste erneut, um die vorher gelöschten Funktionen wieder einzuschalten. Die LED oberhalb der Taste Surround Prozessor leuchtet, wenn dieser in Funktion ist.

P. REG LOCK (RECORD LOCK/AUFNAHMESPERRE)

Drücken Sie diese Taste bei Bandaufnahmen/Überspielungen um Eingaben aus der Zone B zu blockieren. (IR-Sensoren oder Keypads der B Zone werden deaktiviert). Dies verhindert, dass zufälligerweise ein Benutzer in der Zone B durch Anwahl einer anderen

Klangquelle ihre Aufnahmefunktion unterbricht (Tonband- oder Videoüberspielung in Zone A).

Q. PRESET (VORWAHLTASTEN)

Durch mehrmaliges Drücken der Taste Preset können sämtliche im Gerät gespeicherten 8 UKW bzw. Mittelwellenstationen einzeln abgerufen werden. Die numerische Anzeige auf der linken Seite des unteren Displays zeigt Ihnen die gewählte Stationsnummer an.

R. CAMCORDER . VIDEO. S-VIDEO. AUDIO (SCHALTER HINTER DER FRONTKLAPPE)

Ein Camcorder mit Ton und/oder S-Video-Anschlüssen kann direkt an der Frontseite des MX130 / C39 angeschlossen werden. Drücken Sie Taste ACCESS um die Klappe zu öffnen, damit Sie an die sich dahinter befindlichen Anschlüsse gelangen. Bei geöffneter Klappe werden die hinteren Audio-Video - Anschlüsse automatisch auf die frontseitigen Camcorder Audio-Video-Anschlüsse umgeschaltet. Drücken Sie erneut auf die Taste Access, um die Klappe zu schliessen.

S. KOPFHÖRER (HINTER DER FRONTKLAPPE)

Die Kopfhörer Anschlüsse befinden sich ebenfalls hinter der Frontklappe, welche mit der Taste Access geöffnet bzw. geschlossen werden kann. Für Kopfhörer Wiedergabe sind die beiden Frontkanäle, sowie falls gewählt, der Phantom-Center-Channel vorhanden.

T. DELAY ZEITVERZÖGERUNG

Dieser Schalter erlaubt Ihnen die Nachhall (Delay time) des Surround Signals einzustellen. (Hall, Cinema 1 und Cinema 2.) Die angegebenen Zahlen repräsentieren die Zeitverzögerung in Millisekunden, wenn der MX130 / C39 im Cinema 1 oder Cinema 2 Modus arbeitet. Im Hallmodus sind die Verzögerungszeiten leicht länger. Aus der unten stehenden Tabelle entnehmen Sie die exakten Verzögerungszeiten für jeden Modus. Dabei stellt die 20 Millisekunden Position (Mittenposition) die empfohlene Grundeinstellung für alle Modi im Surround Bereich dar. Eine längere Nachhallzeit simuliert einen grösseren Raum oder Halle. Je kürzer die Nachhallzeit desto kleiner wird der Raum empfunden. Experimentieren Sie, um den für Ihren Wohnraum optimalen Nachhallzeitpunkt zu finden.

CINEMA 1 / CINEMA 2 VERZÖGERUNGSZEITEN

Front Panel Indication	Effektive Zeitverzögerung in Millisekunden
12	12,2 MS
16	16,4 MS
20 (empfohlene Grundeinstellung)	20,5 MS
24	24,6 MS
28	28,7 MS

HALL-ZEITVERZÖGERUNG

Im Hall-Modus sind die Zeitverzögerungen leicht länger als die angegebenen Werte auf der Frontplatte. Wählen Sie die Nachhallzeit entsprechend Ihren persönlichen Vorstellungen bzw. den räumlichen Gegebenheiten Ihres Abhörzimmers.



Anzeige auf der Frontplatte	effektive Zeitverzögerung in Millisekunden
12	16,4 MS
16	32,8 MS
20 (empfohlene Grundeinstellung)	49,2 MS
24	65,1 MS
28	81,9 MS

U. ACCESS

Schalter zum Öffnen und Schliessen der Frontklappe, unter welcher sich die Camcorder bzw. Kopfhöreranschlüsse befinden.

V. TUNE

Senderabstimmung

Drücken Sie entweder die Taste up , oder die Taste down , um die gewünschte Radiostation zu suchen.

W. ENTER

(WIRD VERWENDET, UM RADIOSTATIONEN IN DEN VORWAHLTASTEN ZU SPEICHERN)

1. Wählen Sie entweder Mittelwelle oder UKW durch Druck auf die Taste AM / FM.
2. Suchen Sie unter Mithilfe der Tuner **up/down** Tasten die gewünschte Radiostation.
3. Drücken Sie die Taste **Enter**. Die Leuchtdiode oberhalb der Taste wird leuchten.
Anmerkung: Der MX130 verbleibt für ca. 10 Sek. im Enter-Modus und erwartet in dieser Zeit die nachfolgenden Programmierschritte.
4. Drücken Sie die Taste **Preset** mehrmals bis die gewünschte Stationsnummer angezeigt wird.
5. Drücken Sie die Taste **Enter** ein zweites Mal, um die Abspeicherung vorzunehmen. Die Leuchtdiode oberhalb der Enter-Taste erlischt wieder, womit die Radiostation abgespeichert ist.
6. Wiederholen Sie die Schritte 1- 5, um sämtliche 8 Mittelwellen und 8 UKW Festsender-Speicherplätze zu füllen. (Bitte beachten Sie, dass der MX130 vom Netz getrennt wird, bzw. die Netzstromversorgung ausfällt, die Speicherungen in Ihrem Gerät verloren gehen. Sie müssen dann die Radiostationen erneut programmieren.)

X. AM/FM - UKW

Wähltaste für das AM (Mittelwelle) bzw. FM (UKW) Radioband.

Y. POWER **NETZSCHALTER**

Drücken Sie Taste Power um das Gerät ein- bzw. auszuschalten.
Bitte beachten Sie, dass beim Einschalten des Gerätes sämtliche Funktionen und Ausgänge für die Zone A in Betrieb gesetzt werden. Dies betrifft auch die geschalteten Netzausgänge auf der Rückseite des Gerätes. Achten Sie darauf, dass der Endverstärker für Zone A (Aera A) am geschalteten Netzausgang mit Bezeichnung Aera A angeschlossen ist. Der Ausgang für Zone B (Aera B), sowie die geschaltete Netzbuchse für den B-Endverstärker (Zone B/Aera B) wird nur eingeschaltet, wenn sie das IR-Fernbedienungssignal über den Sensor für die Zone B eingeben. * Der Endverstärker für die Zone B (Aera B) muss am geschalteten Netzausgang mit der Bezeichnung Aera B outlet angeschlossen werden.

BESCHREIBUNG DER FERNBEDIENUNG MX 130 / C 39

1. Quellenwahlschalter.

2. Numerisches Tastenfeld 0 - 9. Mit diesem Tastenfeld können die abgespeicherten Radiostationen des MX130 abgerufen werden. Drücken Sie zuerst die Quelle Tuner und anschliessend die Ziffer der gewünschten Radiostationen. Im weiteren kann dieses Tastenfeld mit dem HC1 Home Controller verwendet werden. Dieser Home Controller schaltet elektrische Verbraucher ein und aus. Drücken Sie die Taste Home und anschliessend eine der Nummern 0-9. Das numerische Tastenfeld funktioniert ebenfalls im Zusammenhang mit dem RCT1 Remote-Controll Translater, wenn er mit dem MX130 / C39 verbunden bzw. programmiert ist. Mit dem RCT1 ist es möglich, Geräte von anderen Marken mit der McIntOSH Fernbedienung zu steuern.

3. Tastenfeld für CD-Spieler bzw. McIntOSH CD- Wechsler oder NAKAMICHI Kassettenrecorder

McINTOSH Single Disc-CD-Player

Funktionen Stop, Titelsprung rückwärts <, Titelsprung vorwärts > und Play.

CD-Wechsler - CD-Changer

Funktionen Stop, Titelsprung rückwärts <, Titelsprung vorwärts > und Play. Befindet sich der CD-Wechsler in der Stopposition kann mit den Tasten Titelsprung rückwärts <, die Funktion Single Disc angewählt werden, und mit der Funktion Titelsprung vorwärts >, können die weiteren 6 sich im Gerät befindlichen CD's angewählt werden.

Nachdem Sie die Taste Stop gewählt haben, entspricht der erste Druck auf die Taste Titelsprung vorwärts der Disc Nr. 1. Drücken Sie nochmals um zu den Discs Nr. 2 - 6 zu gelangen.

4. Drücken Sie die Taste Home, wenn Sie den angeschlossenen Home Controller 1 bedienen wollen. Nach Drücken der Taste Home muss innerhalb von 5 Sekunden einer der Zahlen 0-9 gewählt werden, um die gewünschten Relais ein- bzw. auszuschalten. Drücken Sie die Taste System off, um das vollständige MX130 / C39 System entweder aus der Zone A oder Zone B auszuschalten. Wenn die System-off Funktion angewählt ist, wird durch Druck auf die Taste Power nur die Zone B aktiviert.
5. Sys.off. Hat grundsätzlich die gleiche Funktion wie der Netzschalter Power, schaltet jedoch beide Zonen (A/B) gleichzeitig.
6. Die Taste Power schaltet jeweils nur die Zone A **oder** B ein, abhängig über welchen IR-Sensor das Gerät angewählt wurde. Jedesmal, wenn die Zone B eingeschaltet wird, schaltet das Gerät automatisch auf Tuner und wählt den Volumen Pegel minus 50 db. Bitte beachten Sie, dass die Verstärker für die Zone A und Zone B an den korrespondierenden Netzausgängen bezeichnet mit Area A und Area B, folgerichtig angeschlossen sind.
7. Tasten für den Sendersuchlauf. Mittelwelle / UKW Suchlauf aufwärts ↑
Suchlauf abwärts ↓. Wenn ein RCT1 Remote-Control Translater ange-

schlössen ist, können über diese beiden Tasten z.B. die Stationen Ihres Fernsehgerätes nach oben bzw. nach unten geschaltet werden.

8. Drücken Sie die Taste Tuner und anschliessend die Taste Review, um automatisch alle 3 Sekunden die eingespeicherten Radiostation zu wechseln. Drücken Sie die Taste Review erneut, wenn Sie einen Sender hören möchten. Die Funktion Review kann auch durch Druck auf jede andere Taste ausgeschaltet werden.
9. E (Enter oder Extra) Diese Funktion findet Verwendung im Zusammenhang mit dem Remote-Control -Translator.
10. Mute-Funktionen. Drücken Sie Taste Mute um die Ausgänge (Lautsprecher) der Zone A oder Zone B stumm zu schalten. Oberhalb der Taste Mute (am Gerät) beginnt eine LED zu blinken. Um die Mute-Funktion auszuschalten, drücken Sie die Taste ein zweites mal oder verändern die Lautstärke mit den Tasten Volume up und down, bzw. drehen den Lautstärkeregler am Gerät Die Muting-Anzeige für die Zone Aera B befindet sich im Infrarot-Sensor oder im Wall-Keypad. Um die Muting Funktion für Zone B zu löschen, drücken Sie ein zweites Mal die Taste Mute oder verändern die Lautstärke. Bitte beachten Sie, dass die IR-Signale für die Zone B über die Sensoren bzw. die Keypads der Zone B eingegeben werden müssen.
11. SP (Surround-Prozessor)
Drücken Sie diese Taste, um die Hall, Cinema 1 oder Cinema 2 Funktionen ein- bzw. auszuschalten. Die LED oberhalb der Taste **SUR PROC** leuchtet, während die Surround-Signale eingeschaltet sind.
12. SURROUND UP / DOWN
Drücken Sie diese Tasten, um die Lautstärke der hinteren Surround-Kanäle zu erhöhen bzw. zu senken. Während der Home Theater Kalibrierung können die Tasten Surround up/down zur Einstellung bzw. Auspegelung atier 6 Kanäle verwendet werden.
13. LAUTSTÄRKEREGLER UP / DOWN
Die Ausgänge VCR 1, VCR 2, Tape 1, Tape 2 und Zone B (Area B) werden durch die Stellung des Lautstärkereglers nicht beeinflusst.
14. ACC (Accessoir/Zubehör)
ACC/ein oder ACC/aus: mit dieser Funktion kann die am McIntOSH C39 / MX130 angeschlossene, schaltbare Netzleiste ein- und ausgeschaltet werden.

RÜCKSEITE DES GERÄTES / ANSCHLUSSEITE

Verwenden Sie zum Anschluss der Peripherie-Geräte nur hochwertige Audio bzw. Audio-Video-Kabel. Dies gewährleistet, dass Sie die höchstmögliche Klangqualität aus Ihrem McIntOSH Audio/Audio-Video Home Theater System bekommen.

1. SUR (Surround)
Ausgang für die hinteren Kanäle Surround.
2. CENTER
Ausgang für den Mittenkanal (Center Channel).
3. SUBWOOF (Subwoofer)
Ausgang für den Subwoofer.
4. FRONT
Ausgang für den linken und rechten Frontkanal. Diese 2 Ausgänge repräsentieren die konventionellen Stereo-Vorverstärker-Ausgänge. Das gleiche Signal ist ebenfalls an den symmetrischen Ausgängen (19) vorhanden.
5. VCR 1 / VCR 2
Ausgang zur Überspielung des Tonsignals von jeder der 12 Quellen auf den Video - recorder 1 / Videorecorder 2.
6. TAPE 1/TAPE 2
Ausgang zur Überspielung des Tonsignals von jeder der 12 Quellen auf den Tape-recorder 1 / Taperecorder 2.
7. RECORD PROZESSOR VON / NACH
Ein externer Signal-Prozessor wird über die Anschlüsse Record-Prozessor angeschlossen.
Die vom externen Prozessor variierten bzw. modifizierten Signale sind nur an den Ausgängen VCR 1, VCR 2, Tape 1 / Tape 2 vorhanden. Die Buchsen Prozessor from/to besitzen interne Schaltkontakte. Durch Einstecken der Verbindungskabel wird die interne Verbindung automatisch aufgelöst. Falls an den obenerwähnten Signal Prozessor-Anschlüssen ein solches Gerät angeschlossen ist, muss dieses Gerät gleichzeitig mit dem MX130 im Betrieb sein, damit die Ueberspielungsfunktion erhalten bleibt.
8. VCR 1,2, V-AUX (Auxiliary)
Eingänge für Videorecorder 1, 2 und Video 3 AUX.
9. LV (Laser-Video)
Audio-Eingang für Videodiscplayer.

TV

Eingang für TV-Audio-Signale.

11. SAT (Satellit)
Toneingang für Satelliten-Receiver.

12. Tape 1/Tape 2
Eingang für Tonband 1 bzw. Tonband 2.

13. CD 1, CD 2
Eingang für CD-Spieler 1 bzw. CD-Spieler 2.

Ein am C39 / MX130 angeschlossenes CR10 Remote-Control-System erhält nur das Signal des CD Spielers 2.

14. 75 OHM FM-Antennen-Eingang
Antennenstecker 75 Ohm Typ koaxial F.

- 15./16. AUX (Auxiliary) und PH (Phono)
Der Auxiliary sowie der Phonoeingang werden mit der gleichen Schalterstellung auf der Frontplatte Listen und Record angewählt. Es kann entweder der Phono oder der Auxiliary -Eingang benützt werden, jedoch nicht beide gleichzeitig. Wird ein Kabelpaar am Auxiliary-Eingang angeschlossen, ist die Phono Sektion automatisch ausgeschaltet. Es ist daher wichtig, dass für die Benützung des Phono-Eingangs keine Kabel im Aux-Eingang eingesteckt sind.

17. GND (R-Anschluss)
Falls Ihr Analog-Schallplattenspieler eine separate Erdleitung hat, schliessen Sie diese am Terminal-GND an.

18. AM-Antenne (MW -Antenne / nur beim Modell MX130)

19. Symmetrische Ausgänge Front links/rechts.
Das Signal an den symmetrischen Ausgängen links und rechts entspricht dem asymmetrischen Ausgang links und rechts.
Symmetrische Stecker Konfiguration:

Pin 1	Masse
Pin 2	Ausgang plus
Pin 3	Ausgang minus

20. ANT/KABEL, TV UND MODULATOR

Schliessen Sie das Kabel Ihrer Fernsehantennen-Anlage an den Anschluss TV des MX130 / C39 an. Verbinden Sie mit einem Koaxial-Kabel den Ausgang TV des C39 TV mit dem Antennen-Eingang Ihres Fernsehgerätes. Ist der MX130 / C39 ausgeschaltet wird das normale Antennensignal ihrem Fernsehgerät zugeführt. Ist der MX130 / C39 eingeschaltet und einer der Video Signalquellen angewählt, wird das Antennensignal ausgeschaltet und das Video-Signal der angewählten Audio/Video Quelle auf Ihr Fernsehgerät gegeben. Bitte beachten Sie das der eingebaute HF-

Modulator das Audio-Signal in Mono überträgt.

CHANNEL:3 - 4

Der eingebaute HF-Modulator kann wahlweise auf dem Kanal 3 oder 4 betrieben werden.

INPUTA-B:

Stellen Sie diesen Schalter auf Position A wenn Sie die Video-Signale mit dem Drehknopf listen (Zone A) auf ihr TV-Gerät geben wollen, bzw. auf die Position B, wenn Sie das Signal mit dem Record (Zone B) anwählen möchten.

TV / AUDIO (CONTROL):

Stellen Sie mit diesem Drehregler die gewünschte Grundlautstärke für die Tonwiedergabe Ihres Fernsehgerätes ein.

21. NETZAUSGÄNGE (3 STÜCK)

Die geschalteten Netzausgänge auf der Geräterückseite werden zusammen mit dem Hauptschalter des Gerätes ein- bzw. ausgeschaltet. Bitte beachten Sie in diesem Zusammenhang die Zuordnung der Buchse 2 und 3 für den Verstärker für Zone A bzw. B. Die Ausgänge Switched und Area A werden durch Betätigung des Schalters Power auf der Frontseite des Gerätes ein- und ausgeschaltet. Der geschaltete Ausgang für Area B PA (Endverstärker) wird eingeschaltet wenn Sie mit der Fernbedienung über einen Infrarot-Sensor der Zone B das System ein- bzw. ausschalten. Die geschaltete Gesamtleistung dieser 3 Netzausgänge beträgt 1'400 Watt.

22. POWER CONTROL

An diesem Ausgang ist ein 5 Volt DC Logik 1 Signal vorhanden. Dieses Signal kann dazu verwendet werden, um die 6-Kanal McIntOSH Endstufe MC7106 oder weiteres kompatibles Zubehör über den Hauptschalter des MX130 / C39 ein- bzw. auszuschalten. Als Steuerkabel verwenden Sie bitte ein 2-poliges 3,5 mm Jack-Kabel.

23. SURROUND CALIBRATION (AUTO, MANUAL)

Die Kalibrierung (Lautstärkeabgleich) erfolgt mit einem eingebauten Rauschgenerator. Dieser Rauschgenerator kann wahlweise in Automatik- oder Manual-Betrieb verwendet werden. Im Automatik -Betrieb schaltet der Rauschgenerator automatisch zwischen den 6 Kanälen sequentiell hin und her. In der Position Manual können Sie die einzelnen Kanäle durch Druck auf die Taste Surround -CAL (auf der Frontseite des Gerätes) anwählen. Mit der Taste Surround-CAL (SUR CAL) starten Sie den Kalibrierungsprozess in beiden Modi. Bitte beachten Sie in diesem Zusammenhang den Abschnitt Kalibrierung des McIntOSH Home Theater Systems.

24. AREA B OUTPUT (LINKS UND RECHTS)

An diesem Ausgang ist das Signal für die Zone B (Area B links und rechts) vorhanden. Verbinden Sie diesen Ausgang mit der Endstufe, welche die Lautsprecher für die Zone B speist. Um den Zone B-Ausgang zu aktivieren, ist es notwendig das Steuersignal über die externen Sensoren für die Zone B einzuspeisen.

25. MITTENLAUTSPRECHER (NONE, SMALL AND LARGE THX)

Der Mittenlautsprecher ist nur in Cinema 1 und Cinema 2 aktiv,

NONE:

Setzen Sie den Schalter Center Speaker Switch in die Position None, wenn Sie keinen Mittenlautsprecher verwenden. Das Signal für den Mittenlautsprecher wird dann auf die beiden Frontlautsprecher gegeben (Phantom-Center-Channel).

SMALL:

Setzen Sie den Schalter in die Position Small, wenn Sie einen kleinen kompakten Mittenlautsprecher verwenden. In dieser Schalterstellung werden Frequenzen unterhalb von 100 Hz für den Mittenkanal unterdrückt. Die Frequenzanteile unterhalb 100 Hz werden dann auf die beiden Frontlautsprecher gegeben.

LARGE (THX):

Setzen Sie den Schalter in die Position Large, wenn Sie einen Vollbereichsmitten Lautsprecher verwenden. Dieser Schalter muss ebenfalls in der Position Large stehen, wenn Sie den Modus Home THX (Cinema 2) gewählt haben.

26. VIDEO-AUSGÄNGE (MONITOR A / MONITOR 8, VCR 1/VCR 2,S-KOMPOSIT)

Monitor A:

Der Video Signalausgang A ist als Komposit (FBAS oder SVHS)Signal vorhanden.

Monitor B:

Der Video Signalausgang B ist als Komposit (FBAS oder SVHS) Signal vorhanden.

VCR 1/VCR 2

Videoausgang im SVHS oder Komposit (FBAS) Standard für Videokopien.

VERWENDEN SIE ENTWEDER DEN SVHS- ODER DEN FBAS- AUSGANG FÜR IHRE VIDEOVERBINDUNGEN VERMISCHEN SIE DIESE 2 STECKERTYPEN NICHT!

27. CENTER FILL (EIN / AUS)

Stellen Sie den Center Fill Schalter auf "ein", wenn Sie in den Modi Mono, Stereo oder Hall dem Mittenkanal das Summensignal des linken und rechten Kanals beifügen wollen. Daraus resultiert eine Links/Mitte/Rechtswiedergabe. Dieser Schalter ist nicht wirksam in den Modi Cinema 1 und Cinema 2.

28. SUBWOOFER

Mit diesem Schalter wird in den Modi Mono, Stereo und Hall der Subwoofer-Kanal ein- bzw. ausgeschaltet. In den Modi Cinema 1 / Cinema 2 ist der Subwoofer unabhängig von dieser Schalterstellung immer eingeschaltet.

29. HOCHPASSFILTER

Stellen Sie diesen Schalter auf "ein" (on), wenn Sie sämtliche Frequenzen unterhalb von 80 Hz in den drei Frontkanälen unterdrücken wollen. Dies ist dann vorteilhaft, wenn die 3 Frontlautsprecher klein und kompakt sind.

Ein zusätzlicher Subwoofer wird dann notwendig, um tiefere Bassfrequenzen unterhalb von 80 Hz zu reproduzieren. Die On-Position des Hochpassfilters aktiviert automatisch den Subwoofer-Ausgang unabhängig von der Stellung des Schalters Subwoofer. Schalten Sie diese Funktion aus, wenn Sie Vollbereichslautsprecher verwenden. Der Schalter Highpassfilter ist in allen Funktionen wirksam.

30. 6 KANAL-AUSGANG

Diese Ausgangsbuchse akzeptiert einen 25-poligen, abgeschirmten Subminiatur-D-Stecker. Lieber diese Buchse werden alle 6 Surround-Kanäle sowie ein Netz, ein/aus Steuersignal für die 6 Kanal-Endstufe MC7106 geleitet. Dadurch wird es möglich, den MX130 mit einem einzigen Kabel mit der 6 Kanal-Endstufe MC7106 zu verbinden (McIntOSH Home Theater System).

31. DATA PORTS (Datenausgänge)

Die 14 Data-Ausgänge (Data Ports) übertragen Steuersignale zu McIntOSH kompatiblen Video- und Audio-Geräten. Dies erlaubt es, diese Fremdgeräte mit ihrer eigenen Fernbedienung über die McIntOSH Fernsteuerungen zu bedienen.

HOME DATA

Der Home Data-Ausgang ist vorgesehen, um den McIntOSH HC1 Home Controller zu steuern. Der HC1 ermöglicht es Ihnen Zubehör, wie Licht, Bildschirm-Motoren usw. elektrisch ein- und auszuschalten.

SUM DATA-AUSGANG

Dieser Ausgang überträgt die Fernsteuersignale zum McIntOSH RCT1 Remote Control-Translator (Fernbedienungsübersetzungsgerät). Der RCT1 ist ein lernfähiges Gerät, welches Ihnen ermöglicht mit der McIntOSH Fernbedienung auch Fremdgeräte zu steuern. Alle Verbindungskabel zwischen den Ein- bzw. Ausgängen der Data-Ports müssen abgeschirmte Kabel aufweisen.

32. EXTERNE SENSOREN (ZONE A / ZONE B)

An den beiden Anschlüssen External Sensors Area A /Area B (Zone A / Zone B) können ein oder mehrere Infrarot-Empfänger des Typs R649 oder Wall Keypads WK11 oder WK2 verwendet werden. Dies ermöglicht es, das McIntOSH System aus einem oder mehreren Räumen zu bedienen.

Anwendungsbeispiel: Sie haben Ihr McIntOSH System in einem alten Bauernschrank installiert und möchten die Geräte auch bei geschlossenen Schranktüren bedienen. Schliessen Sie den Infrarot-Sensor R649 am Eingang mit der

Bezeichnung Area A (Zone A) an und positionieren Sie den Infrarot Empfänger R 649 anschliessend oben auf dem Schrank. Der Anschluss Area B (Zone B) hat prinzipiell die gleiche Funktion, wie derjenige für die Zone A (Area A), jedoch mit dem Unterschied, dass die gehörte Klangquelle für die Zone B nicht durch den Listenschalter sondern mit dem Record Wahlschalter bestimmt wird. Dies ermöglicht es Ihnen eine andere Klangquelle in der Zone B zu hören, als in der Zone A. Im weiteren ist es ebenfalls möglich, die Lautstärke für die Zone B individuell, d.h. unabhängig von der Zone A zu regeln. Entscheidend dabei ist, dass der separate Endverstärker für die Zone B, an den dafür vorgesehenen Ausgängen Area B out angeschlossen ist.

Bitte beachten Sie, dass Sie für die Zone B einen separaten Endverstärker sowie ein separates oder separate Lautsprecherpaare benötigen.

Alle koaxialen Verbindungen sind für die Verwendung von RG59U oder RG6 Koaxial-Kabel vorgesehen. Es können insgesamt 4 Keypads oder Sensoren parallel an jede Koaxial-Buchse angeschlossen werden. Erweiterungen sind machbar unter Zuhilfenahme des McIntOSH Zubehörprogrammes.

33. CD 1 / CD 2 CONTROL

Verbinden Sie die Fernsteuereingänge des oder der McIntOSH CD-Spieler mit den Fernsteuer-Ausgängen CD 1 / CD 2, wenn Sie diese Geräte ebenfalls mit der McIntOSH System Fernbedienung des MX130 / C39 bedienen wollen.

34. VIDEO-EINGÄNGE

(SAT, TV, LV, VCR1, VCR2 und V-AUX) (S oder FBAS-Komposit-Signal)
Der McIntOSH MX130 / C39 bietet Ihnen 6 Videobild-Eingänge, welche parallel mit den korrespondierenden Audio-Eingängen geschaltet werden. Diese 6 Eingänge werden über den Wahlschalter Listen für die Zone A bzw. den Wahlschalter Record für die Zone B angewählt. Verwenden Sie entweder den S-VHS oder den Komposit (FBAS) Standard. Vermischen Sie diese beiden Standards (Steckertypen) nicht.

35. AM-ANTENNEN-EINGANG

An dieser Din-Ausgangsbuchse kann eine externe AM(Mittelwelle) Antenne angeschlossen werden. Eine externe AM (Mittelwelle) Antenne erhöht die Empfangsmöglichkeit Ihres McIntOSH Tuners. Dies kann entweder ein langes einadriges Kabel sein oder eine abgeschirmte Kabelspule sein. Das oder die Antennenkabel werden an den Pin 4 bzw. Pin 7 des Din-Steckers angelötet.

36. TO MULTI-ROOM CONTROLLER

Dieser Anschluss ermöglicht es Ihnen Ihr McIntOSH System zu einem leistungsfähigen Mehrraumsystem auszubauen. Über den Ausgang to Multi-Room Controller wird mittels eines 25-pooligen abgeschirmten Kabels Ihr MX130 / C39 mit dem McIntOSH CR10 verbunden. Das angeschlossene CR10 Remote-Controll-System ermöglicht es Ihnen, pro CR10 bis zu 4 voneinander unabhängige Hörzonen zu schaffen. Die Peripherie-Geräte CD 2, Tuner, Tape 1 / Tape 2 und Phono/AUX können mit dem CR10 verwendet werden.

INSTALLATION IHRES McINTOSH HOME THEATERS

Der McIntOSH MX130 / C39, ist mit einem eingebautem Rauschgenerator ausgerüstet, welcher Ihnen ein einfaches und problemloses Auspegeln jeder der 6 Surroundkanäle ermöglicht. Dieser Prozess wird in der Sektion Surround Sound Calibration beschrieben. Die Werte werden anschliessend in einem internen Speicher abgelegt. (Anmerkung: Der Dolby -Referenz Eingangspegel beträgt 200 Milli-Volt).

Manueller Kanalwechsel / Cinema 1 Dolby Pro Logic Surround Lautstärke Calibration.

1. Setzen Sie den Mode Schalter auf Cinema 1.
2. Setzen Sie den Lautstärkereglер des MX130 / C39 auf ca. 30 %, +/- 10 %.
3. Stellen Sie den Schalter Surround Calibrate an der Rückseite des Gerätes in die Position Manuell. Drücken Sie die Taste SUR CAL, worauf der interne Rauschgenerator eingeschaltet wird und automatisch im linken Frontkanal hörbar ist. Beginnen Sie hier mit dem Lautstärkeabgleich. Jeder weitere Druck auf die Taste Sur Cal schaltet den Rauschgenerator schrittweise auf alle anderen 5 Kanäle und zwar in der folgenden Reihenfolge: links Front Center, rechts Front, schliesslich rechts Surround, links Surround und Subwoofer. Pegeln Sie die Lautstärke der 6 individuellen Kanäle mit den 2 auf der Frontseite befindlichen Tasten up ↑ down ↓ SURR Level. Es wird empfohlen, dass sich der Pegel aller 6 Kanäle möglichst gleicht. Jede Veränderung des Kanalpegels wird im Display unter Volumprozent angezeigt. Der Einstellbereich beträgt +/- 19 %. Sie können den Abgleichprozess so oft wiederholen, bis Sie auf ein befriedigendes Resultat kommen. Nach Abgleich des letzten Kanals (Subwoofer) drücken Sie erneut auf die Taste SUR CAL um den Calibrationsmodus zu verlassen. Sie können den Calibrationsmodus ebenfalls durch Drehen am Lautstärkereglер verlassen.
Die Grösse und Form des Hörraums kann die Basswiedergabe stark beeinflussen. Wenn Sie einen Subwoofer einsetzen, ist es ratsam, mit verschiedenen Aufstellorten zu experimentieren, um den besten Arbeitspunkt für den Subwoofer zu finden.
(Anmerkung: Wir empfehlen Ihnen, sich die kalibrierten Zahlenwerte zu notieren. Im Falle eines Netunterbruches oder wenn Sie den MX130 / C39 vom Netz trennen, ist das Hilfsnetzteil nicht mehr im Betrieb. Es ist daher ratsam, sich diese Werte zu notieren, um sie anschliessend auf einfache Weise wieder einzuprogrammieren.)

Automatischer Kanalwechsel / Cinema 1 Dolby Pro Logic Surround-Lautstärke Calibration

1. Setzen Sie den Mode Schalter auf Cinema 1.
2. Setzen Sie das Volumen des MX 130 / C39 auf ca. 30 %, +/-10 %.
3. Setzen Sie den auf der Rückseite des Gerätes vorhandenen Surround-Calibrate Schalter in die Position Auto.
4. Drücken Sie die Taste SUR CAL. Surround Level Calibration, um den Einstellprozess zu beginnen. Der eingebaute Rauschgenerator schaltet ein und wird automatisch im Intervall von 2 Sek. auf alle 6 Kanäle weitergeschaltet und zwar in folgender Reihenfolge: links Front Mittenkanal, rechts Front, rechts Surround, links Surround und Subwoofer. Mit den Tasten up ↑ down ↓ SURR LEVEL stellen Sie die Lautstärke des jeweiligen Kanals ein. Während dieser Zeit wird die automatische Kanalfortschaltung unterbrochen. Eine Sekunde nachdem Sie die Taste up oder down losgelassen haben, wird automatisch mit der Kanalfortschaltung weitergefahren. Stellen Sie die Lautstärkeregel aller 6 Kanäle (up ↑ oder down ↓ SURR Level), in etwa gleich ein. Sie können in der Position Automatik, an Ihrem Hörplatz mit der Fernbedienung des MX130 / C39 (Tasten up/down) die Kalibrierung vornehmen, Drücken Sie zu Beginn die Taste SUR CAL an der Front des MX130 / C39 um den Abgleichprozess automatisch zu starten. Jede Pegelveränderung wird im Frontdisplay des MX130 / C39 in der Rubrik Volumen-Prozent angezeigt. Wiederholen Sie die Einstellung, bis Sie ein befriedigendes Resultat erreicht haben.
Um den automatischen Kalibrierprozess zu verlassen, drücken Sie einmal kurz auf die Volume-up/down -Taste an Ihrer Fernbedienung oder drehen am Lautstärkeregel am Gerät. Bitte beachten Sie: Wenn Sie während des automatischen Kalibriervorganges entweder die Taste Volume am Gerät oder an der Handfernbedienung betätigen, wird der automatische Abgleichprozess gestoppt.

CINEMA 2 HOME THX SURROUND PEGEL CALIBRATION **Einführung**

Im Konzept der Home THX Audio-Verstärker, Vorverstärker und Decoder ist eine sehr präzise Pegeldefinition sowie Signalverstärkung vorgeschrieben. Lautsprecherempfindlichkeit sowie Raumgröße und Hördistanz beeinflussen die Wiedergabelautstärke für einen korrekten Home THX-Audio Prozess.

Der eingebaute Rauschgenerator des MX130 / C39 erlaubt es Ihnen, die Pegel jedes der 6 Home THX Audio-Kanäle individuell zu regeln. Dieser Prozess heisst Surround Sound Kalibration. Die eingestellten Korrekturwerte sind im internen Control-Center-Memory gespeichert.

Wenn Sie die THX-Einstellung abgeschlossen haben, wird Ihr System (eingeschlossen die Home THX lizenzierte McIntosh Endstufe MC7106 sowie die HT-Lautsprecherserie), den Film Sound Track (Filmtone) Ihres Laser-Videospielers in der gleichen Lautstärke und Qualität wiedergeben, wie es der Toningenieur beim Abmischen des Filmtone im Studio gehört hat.

Die Pegel von Videorecordern können von denjenigen der Laservideoplayer abweichen. Sie können jedoch die Gesamtlautstärke entsprechend Ihren Wünschen selbst bestimmen. Es

ist jedoch interessant zu wissen, dass Sie mit Ihrem McIntOSH Home Theater THX-Audio System ein präzises Duplikat des originalen Kinotons hören, wie es die Toningenieure bei der Filmproduktion definiert haben. Sie können in Ihrem McIntOSH Home Theater System ebenfalls andere nicht Home THX lizenzierte McIntOSH Endstufen verwenden, müssen aber diese Verstärker abgleichen, um die gewünschten Resultate zu erhalten. Um eine sehr präzise THX-Lautstärke Kalibration zu erhalten, empfiehlt es sich, ein Schalldruck-Messgerät zu verwenden. Positionieren Sie dieses Gerät in der Hörzone und gleichen Sie Ihr System so ab, dass die Anzeige auf dem Schalldruck-Messgerät in einen Bereich von 75 db ist, welcher dem Home THX-Standard entspricht.

MANUELLER LAÜTSTÄRKEABGLEICH FÜR DEN CINEMA 2 HOME THX-AUDIO SURROUNDPEGEL

1. Setzen Sie den MX130 / C39 mit den Listenwahlschalter in die Position LV (Laservideodiscplayer).
2. Setzen Sie den Modeschalter auf die Position Cinema 2.
3. **Drehen Sie am Lautstärkeregler des MX130 / C39 soweit bis Sie in der Anzeige die Zahl 44 sehen. Dies ist die empfohlene Home-THX Einstellung für den Referenzabgleich.** Diese Lautstärkeeinstellung produziert die notwendigen Pegel, welche für einen McIntOSH HOME THX-lizenzierten Verstärker MC7106 vorgegeben sind.
4. Setzen Sie den rückwärtigen Schalter Surround Calibrate auf die Position Manuell.
5. Plazieren Sie das Schallpegel-Messgerät in der bevorzugten Hörzone. Setzen Sie das Messgerät auf flache Wiedergabekurve oder C gewichtet, langsamer Anzeigemodus falls verfügbar und in den entsprechenden Bereich um einen Schalldruck von 75 db anzuzeigen.
6. Drücken Sie die Taste SUR CAL SURROUND CALIBRATION. Dadurch wird der eingebaute Rauschgenerator eingeschaltet und das Signal zuerst an den linken Frontlautsprecher gegeben. Jeder weitere Druck auf die Taste SUR CAL schaltet den Rauschgenerator auf der» nächsten Lautsprecher und zwar in der folgenden Reihenfolge; Mittenkanal, rechter Frontkanal, rechter Surround-Kanal, linker Surround-Kanal und Subwoofer. Stellen Sie die Lautstärke aller 6 Kanäle individuell mit den Tasten up oder down Sur Level ein, bis das Schallpegel-Messgerät so nah wie möglich an der 75 db Marke ist.

Jede eingestellte Pegelveränderung wird in der Anzeige % Volume sichtbar. Der mögliche Einstellbereich liegt bei + /-19. Sie können den Kalibrationsprozess so oft wie nötig wiederholen, um befriedigende Resultate zu erhalten. Da der MX130 / C39 bei Trennung vom Netz oder bei Netzausfall die eingespeicherten Pegelwerte verliert, empfiehlt es sich, die Werte auf einem separatem Blatt Papier zu notieren. Dies ermöglicht Ihnen eine schnelle und einfache Einstellung nach einem Netunterbruch. Nachdem Sie den letzten Kanal (Subwoofer) abgestimmt haben, drücken Sie erneut auf die Taste SUR CAL, um den Kalibrationsmodus zu verlassen. Sie können ebenfalls am Lautstärkeregler drehen, um diesen Modus zu verlassen. Die Form und Grosse des Hörraums beeinflussen

die Basswiedergabe, speziell wenn Sie einen Subwoofer verwenden. Experimentieren Sie mit dem Aufstellungsort des Subwoofers, um beste Resultate zu erhalten.

SURROUND CALIBRATION (Liste der eingestellten Werte)

links Front	—	links Front	—
Center	—	Center	—
rechts Front	—	rechts Front	—
rechts SUR	—	rechts SUR	—
links SUR	—	links SUR	—
Subwoofer	—	Subwoofer	—

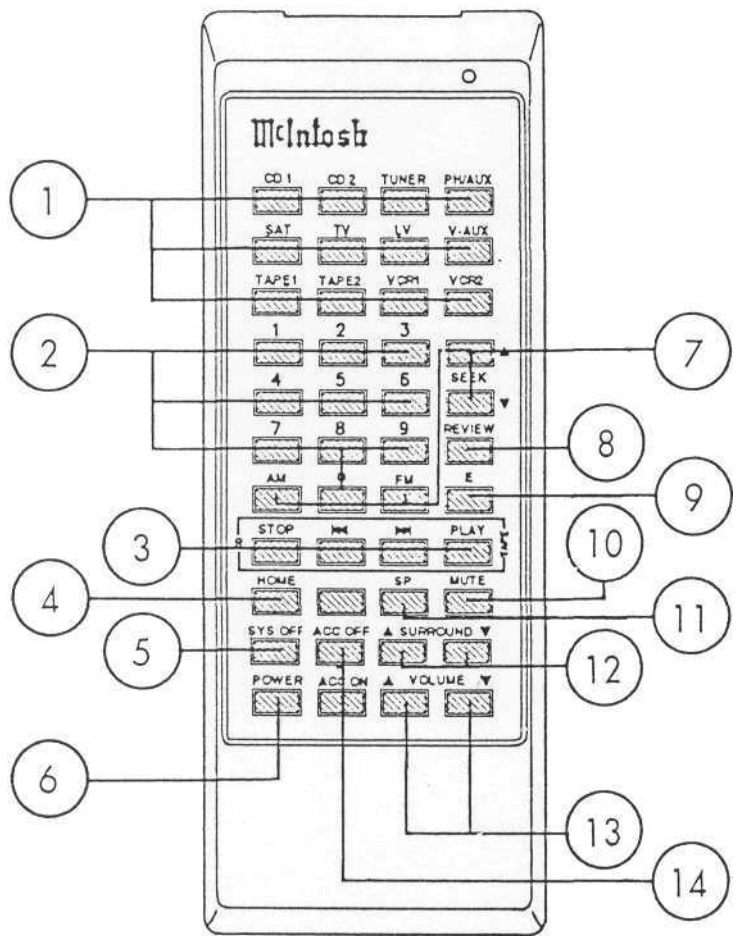
AUTOMATISCHE KANALWECHSELFORTSCHALTUNG FÜR CINEMA 2 HOME THX LAUTSTÄRKE CALIBRATION

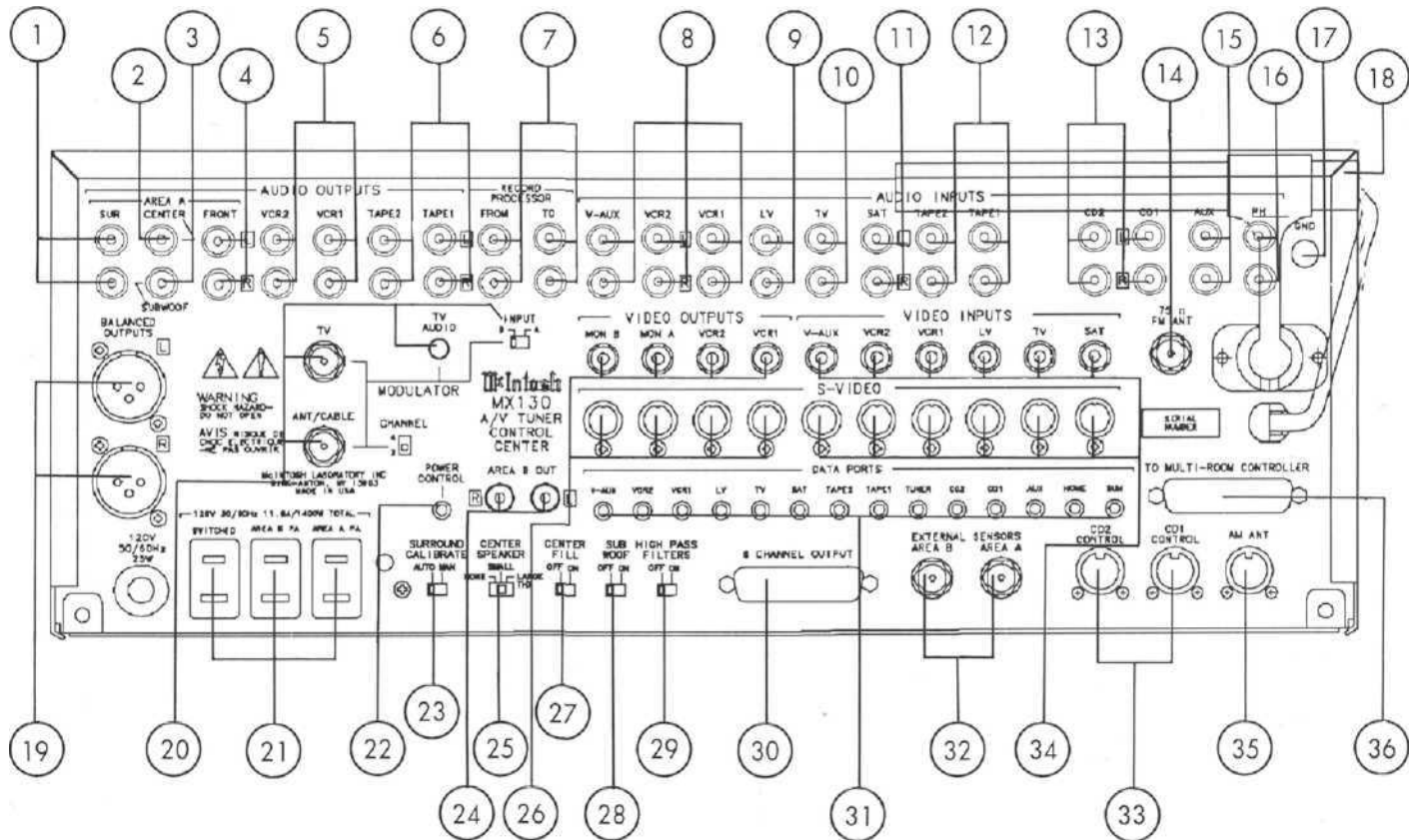
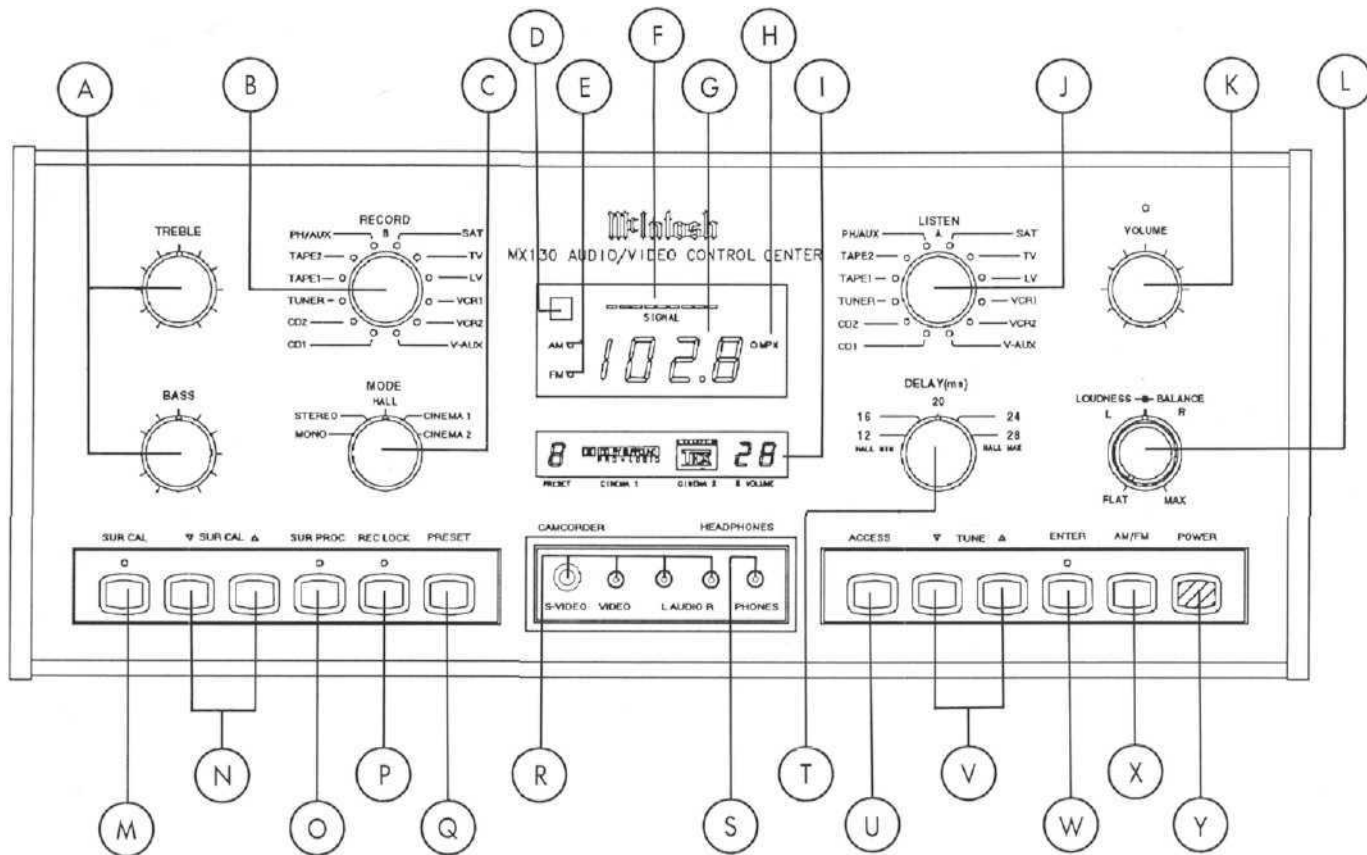
Die automatische Kanalfortschaltung ist für den Einstellprozess im Home THX Modus nicht empfehlenswert, da Sie nicht genügend Zeit haben, um die entsprechenden Messwerte Ihres Schalldruckpegel Messgerätes abzulesen.

SURROUND PEGELNACHREGELUNG WÄHREND DER WIEDERGABE

Während dem Sie einen Film betrachten, ist es möglicherweise wünschenswert, wenn Sie die hinteren Surround Kanäle links/rechts im Pegel nachträglich verändern können. Dies ist möglich durch Drücken der Tasten up/down Surround auf der Fernbedienung des McIntOSH MX130 / C39. Stellen Sie den Pegel Ihren Wünschen entsprechend ein. Diese veränderten Werte bleiben so lange erhalten, bis Sie das Gerät abschalten. Wenn Sie den MX130 / C39 ausschalten, wird der nachträglich veränderte Pegel für die beiden Surround Kanäle gelöscht und beim nächsten Einschalten werden die abgespeicherten, vorher kalibrierten Werte, wieder hergestellt. Falls Sie die anlässlich der Kalibration voreingestellten, abgespeicherten Werte verändern wollen, empfehlen wir Ihnen folgendes Vorgehen: Schalten Sie den McIntOSH MX130 / C39 aus und anschliessend wieder ein. Dieser Vorgang bewirkt, dass die vorher manuell eingestellten Werte gelöscht werden und wieder die vorkalibrierten Werte zur Anwendung gelangen. Sie können nun den Kalibrationsprozess erneut wie oben beschrieben starten und die von Ihnen gewünschten Werte verändern und neu abspeichern.

Anmerkung: Falls Sie kein Schallpegelmessgerät zur Verfügung haben, können Sie die Calibrierung der 6 Kanäle mit dem Ohr vornehmen, das Resultat wird sehr gut sein, wenn auch nicht mit der absoluten Präzision, wie mit einem Schallpegelmessgerät.





Radon III

THE UNIVERSITY OF CHICAGO
PRESS

Published by the University of Chicago Press, 5 East Lake Street, Chicago, Illinois 60607
© 1998 by the University of Chicago Press



McINTOSH LABORATORY INC.
2 CHAMBERS STREET, BINGHAMTON, NEW YORK 13903-2699

The continuous improvement of its products is the policy of McIntosh Laboratory
Incorporated who reserve the right to improve design without notice.
Printed in the U.S.A.